

Jokioisten seurakunnan

HAUTAUSTOIMEN OHJESÄÄNTÖ

1 § Hautaustointa koskevat säännökset

Seurakunnan hautaustoimessa on noudatettava hautaustoimilaissa, kirkkolaissa, kirkkojärjestyksessä sekä muissa laeissa ja asetuksissa olevien säännöksiensä lisäksi tämän ohjesäännön määräyksiä.

Hautaustoimilaki (457/2003)

Kirkkolaki (1054/1993) 17 luku

Kirkkojärjestys (1055/1993) 17 luku

Terveystieteiden tutkimuskeskus (1280/1994) 7 luku 39 - 42 §

2 § Hautaustoimen hallinto

Seurakunnan hautaustoimesta vastaa kirkkoneuvosto. Tämän ohjesäännön lisäksi päätösvallan käyttämisestä hautaustoimeen liittyvissä asioissa määrätään kirkkoneuvoston ohjesäännössä ja viranhaltijoiden johtosäännössä.

Hautaustoimen tehtäviä hoitaa taloustoimisto.

3 § Hautausmaat

Jokioisten seurakunnan hautausmaa.

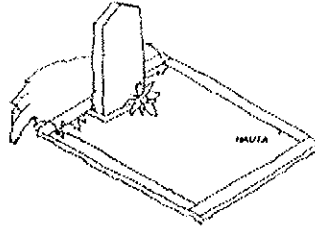
4 § Hautausmaakaava ja käyttösuunnitelma

Hautausmaan käytössä noudatetaan hautausmaakaavaa ja hautausmaan käyttösuunnitelmaa.

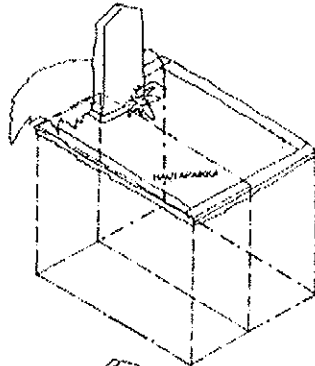
5 § Hauta

Haudalla tarkoitetaan yhden tai useamman vainajan hautaamista varten varattua maa-aluetta hautausmaalla. Hauta sisältää yhden tai useamman vierekkäisen hautapaikan ja kukin hautapaikka yhden tai useamman päällekkäisen hautasijan.

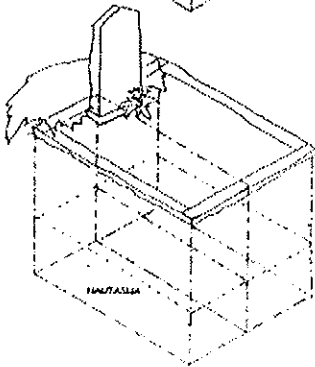
HAUTA, HAUTAPIIKKA, HAUTASIJA



Haudalla tarkoitetaan yhden tai useamman vainajan hautaamista varten varattua maa-aluetta hautausmaalla.



Hautapaikalla tarkoitetaan yhtä tai useampaa (normaalisti kahta) päällekkäin haudattavaa arkkua varten varattua tilaa haudassa. Piirroksen haudassa on kaksi arkkuhautapaikkaa.



Hautasijalla tarkoitetaan yhden arkun tai uurnan paikkaa haudassa. Piirroksen haudassa, johon haudataan kahteen kerrokseen, on neljä arkkuhautasijaa.

Kuva: hauta, hautapaikka ja hautasija

Arkkuhaudan vähimmäissyvyydestä määrätään terveydensuojeluasetuksessa. Jos hautausmaa tai sen osa käyttösuunnitelmassa on osoitettu kerros- eli syvähaudaukseen ja maan laatu sen sallii, voidaan haudata kaksi tai useampia arkkuja päällekkäin, jolloin vähimmäissyvyyteen lisätään 0,6 metriä arkkua kohden.

Urnahaudan vähimmäissyvyys on 0,6 metriä. Tämä ei kuitenkaan koske ilman uurnaa haudattavaa tuhkaa. Arkkuhautasija voidaan muuttaa urnahaudaukseen siten, että asiasta tehdään merkintä seurakunnan hautakirjanpitoon. Uurnia voidaan haudata päällekkäin tilan salliessa.

6 § Hautaoikeus

Hautasijan osoittamisesta on voimassa, mitä siitä erikseen säädetään.

Seurakunta osoittaa pyynnöstä hautasijan erilliseltä tunnustuksettomalta hauta-alueelta, joka sijaitsee Jokioisten seurakunnan hautausmaalla. Tällä hauta-alueella noudatetaan sijaintipaikan seurakunnan hautaustoimen ohjesääntöä ja muita hautaustoimen säännöksiä.

Kun hauta määräajan päättymisen jälkeen luovutetaan uudelleen, on ensisijainen oikeus hautaan sillä, jolla on aiemmin ollut oikeus tulla siihen haudatuksi.

KL 17 luku

2 §

Hautaoikeus

Oikeudesta tulla haudatuksi seurakunnan hautausmaahan säädetään hautaustoimilaissa (457/2003). Kirkkoneuvosto voi luovuttaa hautaoikeuden muullekin kuin hautaustoimilain 4 §:ssä tarkoitettulle vainajalle. Oikeus hautaan luovutetaan kuolemantapauksen yhteydessä. Samalla hautaoikeus voidaan luovuttaa myös vainajan omaisille. Kirkkoneuvosto voi erityisestä syystä luovuttaa hautaoikeuden muulloinkin. Hautaoikeuden haltija voi luovuttaa tämän oikeuden vain seurakunnalle.

Hautaoikeus luovutetaan enintään 50 vuoden määräajaksi. Hautaoikeuden voimassaoloaika lasketaan haudan luovuttamista seuraavan kalenterivuoden alusta. Voimassaoloaika päättyy kuitenkin aikaisintaan sen kalenterivuoden lopussa, jona viimeisestä hautauksesta on kulunut 15 vuotta, ei kuitenkaan ennen kuin hautaa voidaan uudelleen käyttää. Hautaoikeuden voimassaoloaika voidaan oikeudenhaltijan hakemuksesta jatkaa, jollei siitä aiheudu haittaa hautausmaan tarkoituksenmukaiselle järjestelylle tai hoidolle. Hautaoikeus on voimassa vain niin kauan kuin hauta on rauhoitetun hautausmaan osana. Hautaoikeus lakkaa ilman irtisanomista.

Hautaoikeuden lakkaamisesta siinä tapauksessa, että haudan hoito on olennaisesti laiminlyöty, säädetään 5 §:n 3 momentissa.

KL 26 luku

7 §

Hautaustoimi

Jos seurakunta on ennen tämän lain voimaantuloa luovuttanut haudan ainiaksi, tämä luovutus on edelleen voimassa niin kauan kuin hauta on rauhoitetun hautausmaan osana. Hautaan sovelletaan kuitenkin, mitä 17 luvun 5 §:ssä on säädetty.

Hautoihin, jotka on luovutettu määräajaksi ennen tämän lain voimaantuloa, sovelletaan tätä lakia ja sen nojalla annettuja määräyksiä siltä osin kuin ne eivät rajoita hautaoikeuden haltijalla kumotun kirkkolain mukaan olleita oikeuksia.

7 § Hautausjärjestys

Haudattaessa aikaisemmin lunastettuun hautaan on hautausjärjestelyistä huolehtivan esitettävä tarvittaessa ensisijaisten oikeudenomistajien suostumus asiaan sekä sukuselvitys.

KL 17 luku

4 §

Hautausjärjestys

Jollei siitä, keitä hautaan voidaan haudata, ole sovittu 3 §:n 2 momentin mukaisesti, hautaan saadaan ensisijaisesti haudata vainaja, jota varten hauta on luovutettu, ja tämän puoliso sekä lisäksi sattuneiden kuolemantapausten mukaisessa järjestyksessä suoraan etenevässä tai takenevässä polvessa oleva sukulainen ja tämän puoliso. Jollei tällaista sukulaista ole tai jos hautaoikeuden haltija siihen suostuu, hautaan saadaan haudata vainajan sisar ja veli sekä heidän lapsensa, sanottujen henkilöiden otto- ja kasvattilapset sekä näiden kaikkien puoliset. Hautaoikeuden haltijan suostumuksella voi hautaustoimesta vastaava seurakunnan viranomainen antaa luvan haudata hautaan muunkin henkilön, milloin siihen on erityinen syy.

8 § Hautaoikeuden haltija

Hautaaoikeuden haltijasta on voimassa mitä siitä säädetään erikseen.

KL 17 luku

3 §

Hautaaoikeuden haltija

Hautaaoikeuden haltija edustaa niitä, joita voidaan haudata hautaan, sekä käyttää puhevaltaa hautaa koskeissa asioissa siten kuin hautaustoimilaisissa sekä tässä laissa ja sen nojalla säädetään tai määrätään.

Hautaaoikeuden haltijasta ja siitä, keitä hautaan voidaan haudata, sovitaan hautaa luovutettaessa. Jos sopimusta ei ole tehty vuoden kuluessa haudan luovutuspäivästä tai jos tehtyä sopimusta ei voida olosuhteiden muuttumisen johdosta noudattaa, hautaoikeuden haltijaksi tulee vainajan leski tai, milloin leskeä ei ole taikka hänkin

on kuollut, ensimmäiseksi hautaan haudatun vainajan lähimmät perilliset. Jos heitä on useita, heidän on valittava hautaoikeuden haltija edustamaan heitä hautaa koskevissa asioissa. Hautaoikeuden uudesta haltijasta on ilmoitettava hautaustoimesta vastaavalle seurakunnan viranomaiselle.

Jos ensimmäiseksi hautaan haudatun vainajan lähimmät perilliset eivät ole voineet sopia hautaoikeuden uudesta haltijasta, kirkkoneuvosto voi määrätä hautaoikeuden haltijan ja antaa etusijan paikakunnalla asuvalle tai sille, joka on huolehtinut haudan hoidosta.

9 § Todistus hautaoikeudesta

Hautaaoikeuden haltijalle annetaan todistus, jossa on tiedot haudan sijainnista, hautaoikeuden voimassaoloajasta ja hautaoikeuden haltijasta sekä, jos siitä on sovittu, keitä hautaan voidaan haudata.

10 § Ruumiin ja tuhkan käsittely, säilyttäminen ja kuljettaminen

Ruumis säilytetään ennen hautaamista suljetussa arkussa ruumis-suojassa, jonne ei saa päästää sivullisia. Arkkuun on merkittävä vainajan nimi.

Hautaustoimesta vastaava viranomainen voi määrätä ruumiin siirrettäväksi hautaan ennen hautaamista terveydensuojelusyistä tai muusta erityisestä syystä. Tällöin hauta on peitettävä arkun korkeudelta.

Omaisten pyynnöstä ruumis voidaan viedä hautaan ennen hautaamista, jos esteitä siihen ei ole.

11 § Hautaaminen

Hautaamisen ajasta on sovittava, mikäli mahdollista viimeistään 6 työpäivää ennen toimitusta. Ennen hautaamista on esitettävä hautauslupa.

Hauta kaivetaan kartan määräämään paikkaan ja sen leveys ja pituus määräytyvät arkun suuruuden mukaan siten, että arkku mahtuu riittävän väljästi laskeutumaan vaakasuorassa asennossa haudan pohjalle saakka. Haudan kaivamisen aikana näkyviin tulevat aikaisemmin haudatun vainajan jäännökset suojataan kaivamisen aikana ja sen jälkeen peitetään haudan pohjalle.

Tilapäisen haitan aiheuttaminen viereisille haudoille ei ole esteenä haudan avaamiselle.

Ruumis on haudattava helposti maatuvasa arkussa. Ruumiin hautaaminen voidaan erityisistä syistä sallia ilman arkkua, mikäli terveydensuojelusäännökset sen sallivat. Tuhka on haudattava helposti maatuvasa

urnassa. Tuhkan hautaaminen voi tapahtua myös ilman urnaa hautausmaan käyttösuunnitelman mukaisella tavalla.

Hauta peitetään toimituksen aikana kannella, jonka päälle kukkalaitteet lasketaan.

Haudan avaamisesta ja peittämisestä huolehtii seurakunta. Omaiset voivat peittää haudan, jos siitä on erikseen sovittu.

Haudalla olevat hautamuistomerkit on hautaoikeuden haltijan kustannuksella siirrettävä syrjään ja hautauksen jälkeen taas asetettava paikoilleen siten, että muistomerkki ei vaaranna turvallisuutta.

Omaisten on poistettava hautaamisen yhteydessä haudalle lasketut kukkalaitteet touko - syyskuussa 15 päivän ja muulloin 30 päivän kuluessa, minkä jälkeen seurakunnalla on oikeus poistaa ne.

12 § Haudatun ruumiin tai tuhkan siirto

Haudattu ruumis tai tuhka saadaan siirtää toiseen hautaan, jos lääninhallitus erityisen painavista syistä on myöntänyt siihen luvan. Haudatun ruumiin siirtäminen edellyttää lisäksi kunnan terveydensuojeluviranomaisen myöntämää lupaa. Mainitut päätökset on ennen siirron valmistelua toimitettava tiedoksi seurakunnalle.

13 § Haudan hoitaminen

Hautaa on hoidettava niin kuin siitä on erikseen säädetty.

Seurakunta voi tarvittaessa antaa määräyksiä hautausmaan hoitamisesta yleisen järjestyksen ja rauhan säilyttämiseksi.

Hautoja hoitavan yrittäjän on tehtävä asiasta ilmoitus seurakunnalle.

Jos hautoja hoitava yrittäjä haluaa käyttää työssään seurakunnan tarvikkeita tai muita hautausmaan palveluja, hänen on sovittava siitä seurakunnan kanssa erikseen.

Kirkkovaltuusto voi kirkkolain mukaisilla perusteilla määrätä haudan seurakunnan kustannuksella säilytettäväksi. Kirkkovaltuusto voi tällöin myös hyväksyä sopimuksen, jolla muu yhteisö tai henkilö sitoutuu vastamaan haudan hoitamisesta.

14 § Hautamuistomerkit

Haudalle saa asettaa hautausmaan käyttösuunnitelman tai seurakunnan hyväksymien muistomerkkiohjeiden mukaisen muistomerkin. Muusta muistomerkistä on laadittava suunnitelma, joka on hyväksyttävä seura-

kunnalla ennen muistomerkin valmistamista. Sama menettely koskee vanhan muistomerkin muuttamista sekä uuden muistomerkin tuomista aiemmin lunastetulle haudalle.

Päätöksen hautamuistomerkin tai sitä koskevan muutoksen hyväksymisestä tekee kirkkoneuvosto, jollei asiaa johtosäännössä ole delegoitu viranhaltijalle. Muistomerkin pystyttämisen ajankohdasta on sovittava etukäteen hautausmaan hoitajan kanssa.

Haudalle asetettava muistomerkki on sijoitettava haudan rajojen sisäpuolelle. Muistomerkki on asennettava siten, ettei kaatumisen tai vieremän vaaraa ole.

Hautamuistomerkin tulee olla hautausmaalle tuotaessa valmiiksi tehty eikä se saa olla hautausmaalla paikoilleen asentamattomana kauemmin kuin työn suoritus vaatii. Viereisten hautojen vahingoittamista on vältettävä. Hautamuistomerkin asettaminen on sallittu vain sulan maan aikana.

Työn päätyttyä on hauta heti siistittävä. Jos viereistä hautaa on vahingoitettu, on se heti korjattava. Ajoneuvoilla rikotut nurmikot, muu vahinko tai seurakunnalle jääneet siistimistyöt veloitetaan vahingon aiheuttajalta tai laiminlyöjältä.

Seurakunnalla on oikeus kuljettaa pois paikoilleen asettamatta jätetyt hautamuistomerkit tai muut laitteet. Työstä aiheutuvat kustannukset veloitetaan laiminlyöjältä.

Haudan reunustaminen aidalla, kiveyksellä tai muuten on kielletty, jollei hautausmaan käyttösuunnitelma sitä salli.

Määräysten vastaisesti asetettu muistomerkki on seurakunnan kehotuksesta viipymättä korjattava tai poistettava. Seurakunta voi määrätä haudalta poistettaviksi asiaankuulumattomat aidat, puut, pensaat ja muut kasvit.

Hautaoikeuden päättyessä on hautamuistomerkkien osalta voimassa mitä siitä erikseen säädetään.

15 § Hautakirjanpito

Haudoista ja niihin haudatuista pidetään hauta- ja vainajaluetteloa.

Hautausmaakohtaiseen hautaluetteloon merkitään hautausmaan osasto, rivi, hauta, hautapaikka ja hautasija, haudatun nimi, siunaamisajankohta, hautaamisajankohta, hautaoikeuden voimassaoloaika, hautaoikeuden haltija ja hänen osoitteensa sekä keitä hautaan voidaan haudata. Lisäksi rekisteriin voidaan merkitä taiteellisesti tai historiallisesti arvokkaat muistomerkit ja niiden sijainti.

Aakkoselliseen vainajaluetteloon merkitään hautaustoimilain hautarekisteriltä edellyttämät tiedot.

16 § Hautausmaan katselmus

Kirkkoneuvosto huolehtii siitä, että hautausmaan ja sillä olevien rakennusten katselmus suoritetaan vuosittain. Katselmuksessa päätetään toimenpiteistä, joihin hautausmaan hoidosta vastaavan viranhaltijan tekemät esitykset sekä tehdyt havainnot antavat aiheita. Erityisesti katselmuksessa todetaan,

- 1) onko hautausmaaston ohjesääntöä ja vahvistettua hautausmaan käyttösuunnitelmaa noudatettu;
- 2) onko hautakirjanpito yhtäpitävä hautausmaalla suoritettujen toimenpiteiden kanssa;
- 3) onko yksityisiä hautoja kunnostettu ja hoidettu ohjesäännön mukaisesti ja
- 4) onko seurakunnan huolehtimien hautojen hoito ollut sopimusten ja annettujen määräysten mukaista.

Katselmuksesta laaditaan pöytäkirja.

17 § Liikkuminen hautausmaalla

Yleisöllä on vapaa pääsy hautausmaalle toukokuun alusta elokuun loppuun klo 7.00 – 22.30, muina vuoden aikoina valoisaan aikaan.

Erityisinä juhla-aikoina, kuten pyhäinpäivänä, jouluna ja uudenvuodenpäivänä ja näiden aattoina sekä kiirastorstai- ja pääsiäispäivään hautausmaa on avoinna yleisölle läpi vuorokauden.

18 § Hautausmaalla noudatettava järjestys

Hautausmaalla noudatettavasta järjestyksestä säädetään erikseen.

Hautausmaalla noudatetaan hiljaisuutta ja arvokkuutta. Hautoja, hautausmaan istutuksia ja nurmikoita ei saa vahingoittaa. Hautausmaan rauhaa häiritsevää työtä on hautausmaaston ajaksi keskeytettävä.

Moottoriajoneuvoliikenne ja pysäköinti on sallittua vain sille erikseen osoitetuilla alueilla. Muilla alueilla moottoriajoneuvoa saa käyttää vain ruumiin tai hautamuistomerkin kuljettamiseen taikka välttämättömään huoltoajoon. Ajoneuvojen tulee olla sellaisia, että hautausmaan käytävät kestävät niiden painon. Polkupyöräily, kelkkailu tai hiihtäminen on hautausmaalla kielletty.

Jätteet on lajiteltava asianmukaisella tavalla siten, että puutarhajäte erotetaan kaatopaikalle vietävästä jätteestä.

Koti- ja lemmikkieläimiä ei saa tuoda hautausmaalle.

Hautausmaata ei saa käyttää lasten leikkipaikkana.

Tupakointi on kielletty siunauskappelissa, ruumishuoneessa ja hautaus-
toimituksessa.

Hautausmaalla on lisäksi noudatettava seurakunnan ja hautausmaahenkilökunnan antamia määräyksiä rauhan ja järjestyksen säilyttämiseksi. Hautausmaahenkilökunnan velvollisuus on valvoa, että hautausmaalta poistetaan henkilöt, jotka käyttäytyvät sopimattomasti tai rikkovat järjestyksensä määräyksiä.

19 § Räjätystyöt hautausmaalla

Räjätystyön suorittamisesta hautausmaalla noudatetaan mitä siitä erikseen säädetään ja määrätään.

Räjätysten suorittaminen hautausmaalla ei ole suositeltavaa muutoin kuin poikkeustapauksissa.

20 § Voimaantulo

Tämä ohjesääntö on hyväksytty Jokioisten seurakunnan kirkkovaltuustossa 13.6. 2007 ja vahvistettu ^{TRE} hiippakunnan tuomiokapitulissa ^{15.} ~~...~~ ^{...} 20.0.?

Tämä ohjesääntö tulee voimaan, kun tuomiokapitulin vahvistamista koskeva päätös saa lainvoiman.

Tällä ohjesäännöllä kumotaan aikaisempi 21.helmikuuta 1996 vahvistettu hautausmaatoimen ohjesääntö.